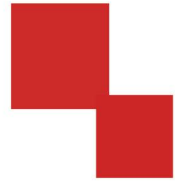




华意电力
HUA YI ELECTRIC



说明书

HYZS-II 电缆扎伤器

电力工程 / 铁路运输 / 石油化工 / 水利水电 / 航天航空 / 高校

专业电气试验设备研发生产企业



尊敬的顾客

感谢您使用本公司产品。在您初次使用该仪器前，请您详细地阅读本使用说明书，将可帮助您熟练地使用本仪器。



我们的宗旨是不断地改进和完善公司的产品，因此您所使用的仪器可能与使用说明书有少许的差别。若有改动，我们不一定能通知到您，敬请谅解！如有疑问，请与公司售后服务部联络，我们定会满足您的要求。



由于输入输出端子、测试柱等均有可能带电压，您在插拔测试线、电源插座时，会产生电火花，小心电击，避免触电危险，注意人身安全！



◆ 安全要求

请阅读下列安全注意事项，以免人身伤害，并防止本产品或与其相连接的任何其它产品受到损坏。为了避免可能发生的危险，本产品只可在规定的范围内使用。

只有合格的技术人员才可执行维修。

一 防止火灾或人身伤害

使用适当的电源线。只可使用本产品专用、并且符合本产品规格的电源线。

正确地连接和断开。当测试导线与带电端子连接时，请勿随意连接或断开测试导线。

产品接地。本产品除通过电源线接地导线接地外，产品外壳的接地柱必须接地。为了防止电击，接地导体必须与地面相连。在与本产品输入或输出终端连接前，应确保本产品已正确接地。

注意所有终端的额定值。为了防止火灾或电击危险，请注意本产品的所有额定值和标记。在对本产品进行连接之前，请阅读本产品使用说明书，以便进一步了解有关额定值的信息。

请勿在无仪器盖板时操作。如盖板或面板已卸下，请勿操作本产品。

使用适当的保险丝。只可使用符合本产品规定类型和额定值的保险丝。

避免接触裸露电路和带电金属。产品有电时，请勿触摸裸露的接点和部位。

在有可疑的故障时，请勿操作。如怀疑本产品有损坏，请本公司维修人员进行检查，切勿继续操作。



请勿在潮湿环境下操作。

请勿在易爆环境中操作。

保持产品表面清洁和干燥。

一安全术语

警告： 警告字句指出可能造成人身伤亡的状况或做法。

小心： 小心字句指出可能造成本产品损坏的状况或做法。



目 录

第一章 警告.....	6
第二章 概述.....	7
第三章 产品特点.....	7
第四章 技术参数.....	8
第五章 工作原理.....	8
第六章 仪器布局与说明.....	9
第七章 使用示例.....	11
第八章 仪器使用注意事项及常见故障.....	13
第九章 装箱清单.....	15



第一章 警告



注意：感谢您订购电缆安全刺扎器
为了安全使用，提示如下：

1. 请仔细阅读本手册，遵守相关注意事项。
2. 严禁剧烈撞击仪器。
3. 严禁不装射钉，空弹试验，存在枪针断裂与伤人风险。
4. 本设备为电缆刺扎专用仪器，严禁它用。



第二章 概述

我国电力系统每年都会发生人工锯错带电电缆的人命事故。本装置可以彻底解决这个问题，它采用遥控自动扎伤装置，在现场对相关电缆进行一次破坏扎伤。若电缆带电，扎伤瞬间电缆有火爆现象，否则电缆不带电。

在电力电缆施工过程中，对已敷设好的电缆进行迁移、故障维修时，往往要对相关电缆进行锯断处理。为了确保操作人员人身安全万无一失。首先要对现场将要处理的电缆进行身份确认。特别是要对相关电缆带电与否进行判断。在确认无误后才能对相关的电缆再进行锯断处理。

确认现场相关电缆身份的方法通常有两种：通过原始设计施工记录进行确认；通过电缆带电或不带电识别仪现场进行确认。绝对确认电缆是否带电的方法目前只有采用机械扎伤使电缆相对地或对相短路的方法进行判别：人工机械扎伤和遥控自动扎伤。

第三章 产品特点

3.1、单枪体一次只能在电缆上产生一处短路点，双枪一次同时在电缆上产生两处短路点。由于三相电缆通常呈“品”字型结构，单枪刺扎，存在部分相线无法扎伤风险，建议选用双枪配置，双枪呈 120° 夹角同时扎伤电缆。

3.2、采用无线遥控方式控制，遥控距离10米以上，可以隔墙遥控，安全性能可靠性高于红外。控制线长5米。

3.3、交、直流两用，内置锂电池组与大容量储能装置，带电时间长，连续工作10个小时以上。

3.4、真人语音提示与液晶显示同步控制与一体，操作简单。



第四章 技术参数

- 4.1、卡具口径宽：30-150mm。
- 4.2、体积小、重量轻，非常适合野外使用
- 4.3、工作电源：AC 220V±10% 50Hz/DC 12V 1A
- 4.4、控制器：270×230×120mm 2.5kg
- 4.5、整套：470×380×210mm 15.5kg（双枪 506YS）

扎钉规格表：

电 缆 直径 mm	30	40	50	60	70	80	90	100
射钉 规格	PS27C8		PS37C8		PS47C8		PS57C8	

子弹威力表：

规格	黑	蓝	黄	红	推荐 使用	35kV 及以下	35kV 以上
威力	最小	小	中	大		用 S1 黄	用 S1 红

标配：S1 红（威力 5 级）弹 50 发，PS57C8 射钉 50 枚

第五章 工作原理

电缆刺扎器分为射击器和控制器两大部分：电缆刺扎器的射击器为一种低速活塞式的专为刺扎电缆而设计的特殊装置，其结构合理轻巧，安装固定极为方便，可任意角度安装。电缆刺扎器的控制器选用先进的电子检测线路，电缆刺扎器可以对电缆遥控发射一个铁钉，如果电缆带电，必定放炮且放电。如不带电，既未已经停电的电缆。



第六章 仪器布局与说明

6.1、仪器的组成

- 6.1.1 控制箱： 控制进行扎伤动作过程；
- 6.1.2 遥控器： 遥控器两个按钮(A. B)对应控制器的输出 1， 输出 2；
- 6.1.3 子弹： 刺扎时装入弹膛内；
- 6.1.4 射钉： 刺扎时装入钉管内；
- 6.1.5 枪体： 射击器；
- 6.1.6 输出线： 控制箱与枪体连接线；
- 6.1.7 地线： 枪体与地钎连接线；
- 6.1.8 地钎： 找可靠的接地点插入；
- 6.1.9 螺丝刀、套筒、试管刷： 清理枪体所用附件；
- 6.1.10 电源线（充电器）： 控制箱充电连接线。

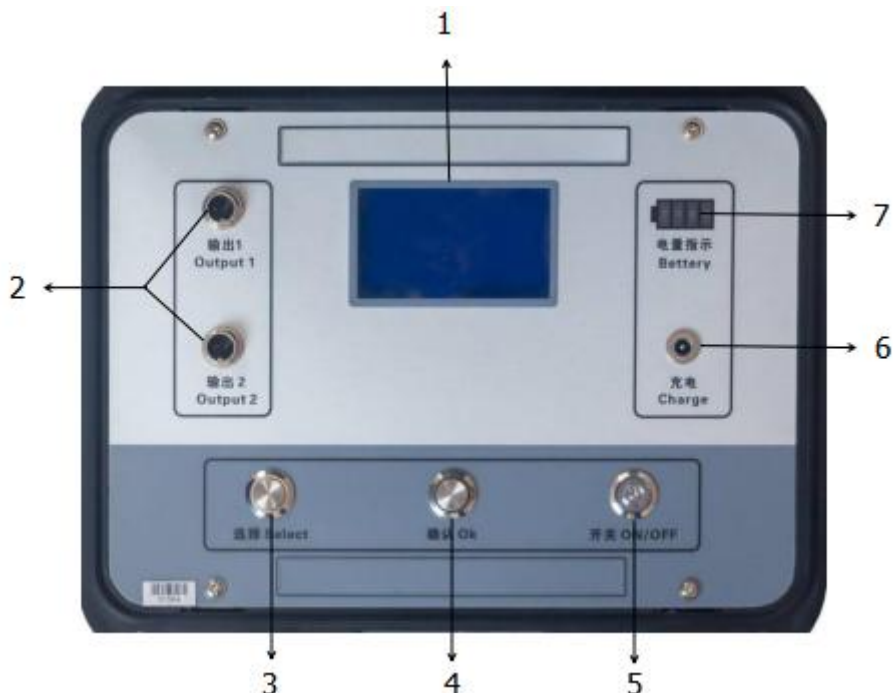
仪器组成清单与图

名称	数量	图形	名称	数量	图形
控制箱	1		遥控器	1	
子弹	1		射钉	1	
枪体	单枪 1 双枪 2		输出线	单枪 1 双枪 2	



地钎	1		地线	单枪 1 双枪 2	
螺丝刀 套筒 试管刷	1		电源线 (充电器)	1	

6.2、操作界面介绍

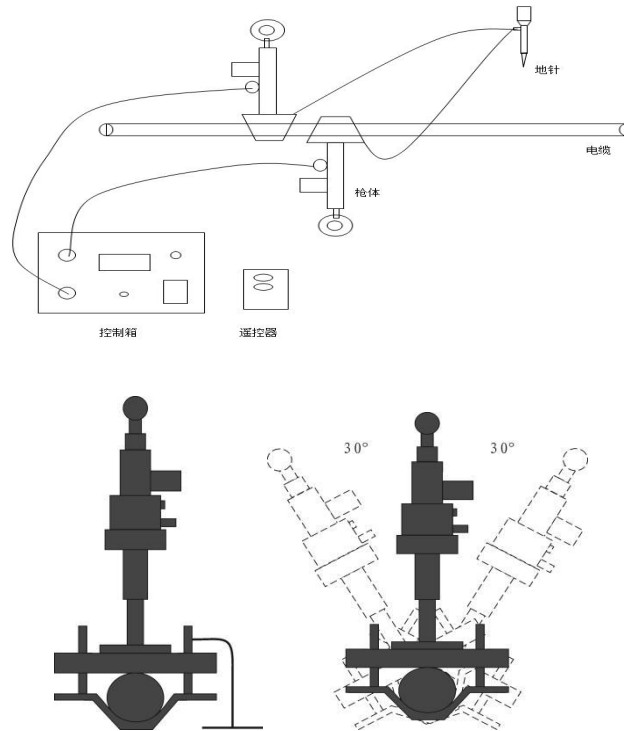


- 6.2.1、液晶屏：显示操作内容；
- 6.2.2、输出 1/输出 2 (Output1/2)：用于和枪体连接；
- 6.2.3、选 择 (Select)：选择控制器的工作模式；
- 6.2.4、确 认 (OK)：操作功能确认键；
- 6.2.5、开 关 (ON/OFF)：打开/关闭工作电源；
- 6.2.6、充 电 (Charge)：DC12V 充电口，连接 12V 充电器即开始充电；
- 6.2.7、电量指示 (Battery)：当内置电池工作时实时指示电池电量；



第七章 使用示例

7.1、电缆扎伤器现场接线



说明：当单枪体时只接一个枪体；当双枪体时，两枪体夹角不大于 120 度。在进行电缆扎伤的过程中，枪体必须接地。

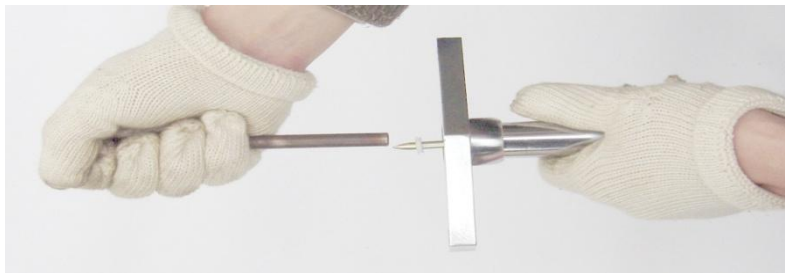
7.2、操作使用方法

1、枪体操作步骤

a) 拧开手动螺母，将枪体分离为前后两部分。



b) 将扎钉装入钉管内，用套筒将扎钉捅进钉管内。



- c) 将被扎电缆与相邻电缆用相应隔离带隔离，以防止扎伤相邻电缆。
- d) 将枪体前半部分用卡子卡在电缆上，拧紧碟形螺母，并连接地线。
- e) 将子弹装入弹膛内，将枪体后半部分装上，并拧紧手动螺母。



f) 手指扣住拉环拉出，听到扳机挂上的声响，并确认松手后，拉环不再向前运动。此时扎伤器的准备工作完成，可在遥控器、控制器的控制下进行扎伤动作过程。



双枪操作与单枪类似，区别是双枪，俩枪体摆放成小于 120° 角，保证完全扎伤电缆。

郑重提示：此时一定要管理好遥控器，因为当控制线连接好打开开关后，遥控器可以扎伤电缆。所以一定要在确认现场人员撤离并安全的情况下才可以进行扎伤。

安装完枪体以后按接线图，用专用控制电线（5m）把控制器和扎伤器枪体连接起来（插入各自的航空插座），插好地钎或找可靠的接地点，并把地线连



到枪体上，再做好其他的准备工作。

最后，打开控制器电源，依次按击遥控器按钮，即可完成操作。

注意：人和控制器尽量远离扎伤器枪体。

3、扎伤器的拆卸：

- a) 控制器的“电源”开关断开；松开紧固电缆的卡子，取下扎伤器枪体；
- b) 松开手动螺母，取下扎伤器枪体后半部分；
- c) 取出装弹块，将射击完后的空弹壳快速顶出。

4、扎伤器的维修保养：

为了使扎伤器保持良好的工作状态，请在每次使用结束后，将扎伤器枪体擦拭干净，每射击 5 次左右时，请使用所附清理工具对枪体进行清理

第八章 仪器使用注意事项及常见故障

电缆扎伤装置 操作注意事项

1. 先将扎伤器枪管装好子弹并安装于被测电缆上，且枪管对向遮挡物体，防止射钉可能射出击伤其它电缆或人员。
2. 将扎伤器枪托与枪管连接，扎伤器控制器与枪体相连并锁紧，连接地线。
3. 确认无误后打开控制器电源开关；
4. 确认无误后用力拉起扎伤器枪栓；远离扎伤器枪体与控制器，遥控操作。

电缆扎伤装置 常见故障

1. 枪栓拉起无法挂挡；

由于枪体为机械结构，由弹簧与销钉来配合挂挡。长期未使用或受潮销钉或销钉接触面表面氧化或生锈，会影响顺利挂挡。



建议：a、拆掉枪管。

b、拆下击发电磁铁，给电磁铁弹簧和销钉滴油润滑。

c、反复挂挡、击发、挂挡、击发让销钉润滑（只用枪体枪托部分试验，切不可装弹维修）。

2. 遥控控制击发，但枪体无击发动作；

建议：a、检查控制器与枪体连接线，是否可靠。

b、控制器输出 24VDC 脉冲电压，用直流电压表测量控制器输出是否正常。若无电压输出，则控制器输出故障。

c、检查是否枪栓卡死，枪栓为机械结构。长期未使用或受潮可能存在表面氧化生锈。拆卸滴油润滑即可。

d、用电阻表测量枪体接口两针间的电阻，若为无穷大，则为击发电磁铁故障。

3. 遥控控制击发，枪体有击发动作，但子弹未爆炸；

子弹内部为高爆火药，长期受潮可能会影响火药性能，建议更换子弹。



第九章 装箱清单

序号	名称	数量
1	控制箱	1 台
2	遥控器	1 个
3	枪体	(单枪 1 套 双枪 2 套)
4	扎伤器连接线	(单枪 1 根 双枪 2 根)
5	地钎	1 根
6	地线	(单枪 1 根 双枪 2 根)
7	子弹	1 盒
8	射钉	1 盒
9	试管刷	1 个
10	一字螺丝刀	1 个
11	套筒	1 个
12	充电器	1 套

ELECTRICAL PRODUCTS

Provide first-class electrical
measurement products

全国统一热线：400-060-1718

电力试验设备研发生产供应商

ELECTRIC TEST EQUIPMENTS R&D MANUFACTURER



武汉华意电力科技有限公司
Wuhan Huayi Power Technology Co., Ltd.

☎ 售前：027-87455965 售后：027-87455183

🌐 www.wh-huayi.com

✉ whhuayi@126.com

📍 武汉市东湖新技术开发区高新四路 40 号葛洲坝（集团）太阳城工业园 11 栋