

# ZZS-10A三回路直流电阻测试仪

## 使用说明书



[www.wh-huayi.com](http://www.wh-huayi.com)

**武汉华意电力科技有限公司**

销售热线：400-060-1718 027-87455964

售后服务：027-87455183

## 第一章 产品介绍

### 1.1 概述

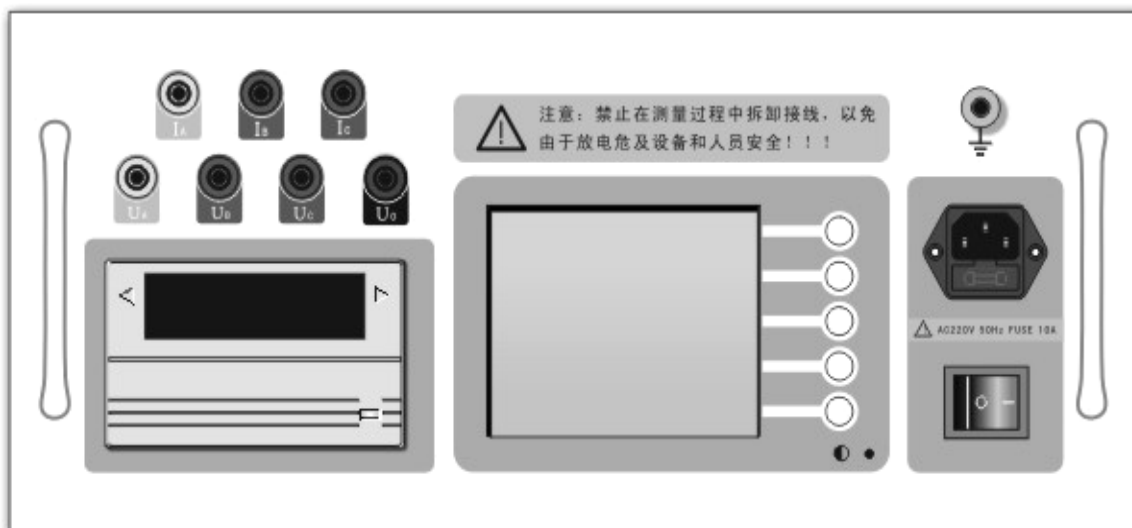
本直流电阻测试仪（以下简称直阻仪）是变压器直流电阻测量的最新一代产品，是为测量大容量变压器三相绕组直流电阻而优化设计的。可对变压器的三相绕组直流电阻进行同时测试。对有载调压变压器可以不需要放电，直接调节分接开关，测量时间是传统单相测量的三分之一，可大大缩短工作时间和劳动强度。直阻仪采用大屏幕液晶显示器，全中文图形界面，清晰直观，操作非常简单。并配备面板式打印机和大容量非易失性存储器，可以方便的存储和打印测量结果。测试数据稳定，快速，重复性好，是现场测量变压器直流电阻的最佳选择。

### 1.2 性能指标

测试电流	单相：1A 5A 10A 20A 三相：1A 5A 10A
测量范围	单相：1A 10mΩ ~ 20Ω 5A 1mΩ ~ 4Ω 10A 1mΩ ~ 2Ω 20A 1mΩ ~ 1Ω 三相：1A 10mΩ ~ 6Ω（每相） 5A 1mΩ ~ 1Ω（每相） 10A 1mΩ ~ 0.6Ω（每相）
测量准确度	±0.2% ± 2 个字（满量程）
最大分辨率	0.1 μΩ
数据存储容量	150 组
电源	AC 220V ± 22V, 50Hz ± 2 Hz
工作环境	环境温度: 0° ~ 40° 相对湿度: ≤ 80%

### 1.3 面板说明

直阻仪面板如下图所示：



- 1) **Ia Ib Ic** : 直流电流输出，单相或两相测量时 Ia 和 Ib 为电流输出。
- 2) **Ua Ub Uc Uo** : 测量电压输入，单相测量时 Ua 和 Ub 为电压输入，两相测量时 Ua 和 Ub 为第一通道电压输入，Uc 和 Uo 为第二通道电压输入。
- 3) **面板式打印机** : 打印输出测量结果。
- 4) **液晶显示器**: 显示测量结果和操作提示信息，同时在右侧的按键定义区给出当前状态下五个多功能按键的功能定义。如下图所示：

2007.01.01		
测量方式： 三相		设置
测量电流： 10A		查看
接线示意图		方式
		电流
		测量
	14:02:51	

- 5) **●** : 液晶显示器对比度调节。
- 6) **电源插座**: 为整机电源输入，内置保险管仓，保险管为 10A/250V。
- 7) **接地柱** : 整机外壳接地柱，测量的时候请务必可靠接地。

## 第二章 操作使用方法

### 2.1 测试及操作方法

接好电源及地线，打开电源，进入初始界面，如下图所示：

2007.01.01		设置
测量方式： 三相		查看
测量电流： 10A		
接线示意图		方式
		电流
		测量
		14:02:51

“设置”键： 设置当前日期和时间。

“查看”键： 查看已经存储的数据。内容包括测量结果、测试日期、分接号等等。

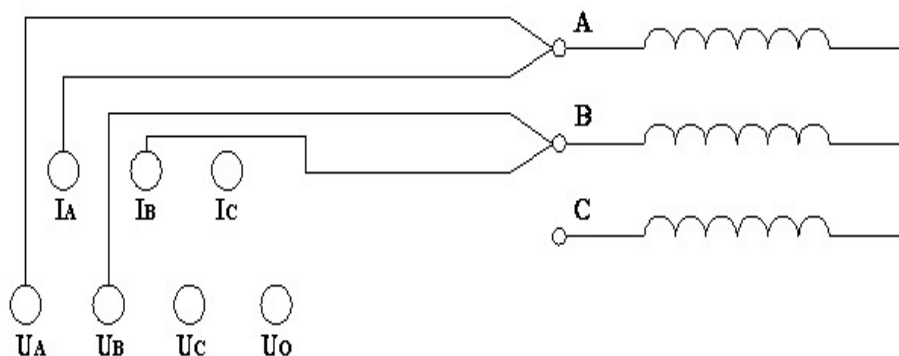
“方式”键： 设置测量方式，包括“单相”、“两相”和“三相”。并且在“接线示意图”的区域会显示相应的接线图，可作为实际接线时的参考。

“电流”键： 设置测量的电流大小。在测量方式为“单相”或“两相”时，可供选择的电流为 1A、5A、10A、20A。测量方式为“三相”时，可供选择的电流为 1A、5A、10A。您可以参考技术指标所列出的相关参数选择合适的测量电流。

“测量”键： 在接好测试接线，选择好测量电流后，可以按“测量”键开始测试。

### 2.2 单相测量

1. 接线方式如下图所示（以测量 RAB 为例）：



接好被测绕组接线，选择合适的测量电流后，按“测量”键，直阻仪进入测量状态，开始给绕组供电。并进入如下界面：

2007.01.01		分接
R	<input type="text"/> 0.0A	存储
正在充电，请稍候！ 当前分接：01		打印
		复测
		退出
14:02:51		

此时，绕组的电流开始逐渐上升，如果充电进度条和电流显示值长时间停滞不前，则可能所测阻值超出当前电流的测量范围，电流因此达不到预设值。此时可按“退出”键返回，重新选择电流再试。当达到预定的电流的时候，进入恒流状态。并进入下一界面：

2007.01.01		分接
R	351.2 mΩ	存储
当前分接：01		打印
		复测
14:02:51		退出

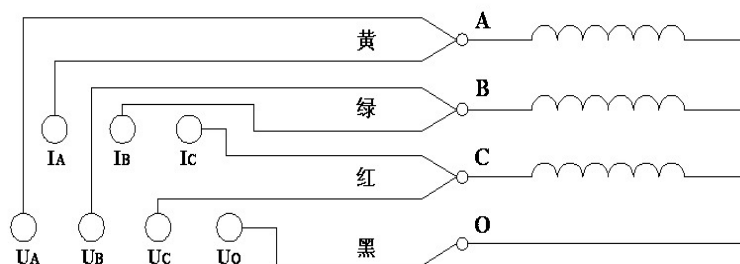
现在，直阻仪开始显示被测绕组的电阻值，并逐步趋于稳定。此时可以按“分接”键调整和设置当前分接值或绕组名，以便对测量结果进行标注。按下“分接”键后，右侧的多功能键变成“▲”“▼”“◀▶”“确定”以及“取消”，并且弹出分接设置对话框，设置完毕按“确定”保存，或者按“取消”放弃修改，然后即可按“存储”“打印”键保存或打印测量结果，如果对数据有疑问，可以按“复测”键重新进行测量计算。

在测量有载调压变压器时，当一个分接位置的测试数据稳定后，可以将有载分接开关切换到下一分接位置，而不需要放电重新开始测量。此时，绕组电阻值会逐步变化直至稳定，您也可以按“复测”键快速刷新数据。重复以上步骤，直至完成全部分接测试。

## 2. 三相测量：

三相测量适用于 YN 星型联接并且有中性引出端的绕组，对于 yn 联接的绕组由于联接铜排的影响，三相和单相测量结果会有所差异，建议使用单相测量。

三相接线如下图所示：



选择好测量电流，接好三相接线，在初始界面状态下按“测量”键后，直阻仪进入测量状态，开始给绕组供电。并进入如下界面：

2007.01.01		分接
A	<input type="text"/> 0.0A	存储
B	<input type="text"/> 0.0A	
C	<input type="text"/> 0.0A	
正在充电,请稍候! 当前分接: 01		打印
		复测
		退出
14:02:51		

此时,各绕组的电流开始逐渐上升,如果充电进度条和电流显示值长时间停滞不前,则可能所测阻值超出当前电流的测量范围,电流达不到预设值。此时可按“退出”键返回,重新选择电流再试。当达到预定的电流的时候,进入恒流状态。并进入下一界面:

2007.01.01		分接
A	351.2mΩ	存储
B	350.6mΩ	
C	351.6mΩ	
不平衡率: 00.28% 当前分接: 01		打印
		复测
		退出
14:02:51		

此时,直阻仪开始显示各相的电阻值,随着各相电阻值逐步趋于稳定,不平衡率将逐步减小。在此状态下,可以按“分接”键调整和设置当前分接值或绕组名,以便对测量结果进行标注。按下“分接”键后,右侧的多功能键变成“▲”“▼”“◀▶”“确定”以及“取消”,并且弹出分接设置对话框,设置完毕按“确定”保存,或者按“取消”放弃修改。当所有数据基本稳定之后,即可按“存储”“打印”键保存或打印测量结果,如果对数据有疑问,可以按“复测”键重新进

行测量计算。不平衡率的显示范围最大为 50%，超过范围只显 “>50%”。

测量有载调压变压器时，当一个分接位置的测试数据稳定后，可以将有载分接开关切换到下一分接位置，而不需要放电重新开始测量。此时，各相电阻值及不平衡率会逐步变化直至稳定，您也可以按“复测”键快速刷新数据。重复以上步骤，直至完成全部分接测试。

**注意：**测量完毕后，按“退出”键结束测量，此时，直阻仪开始自动放电，显示器相应的做出放电指示，以及蜂鸣器鸣叫。放电完毕，将回到初始界面，即可开始拆除测量接线。

## 第三章 注意事项及其他

### 3.1 注意事项

1. 测量无载调压变压器时，切换分接开关前必须退出放电，待放电指示结束后方可切换分接开关。
2. 不允许在测量过程中拆卸接线。
3. 如果充电进度条和电流显示值长时间停滞不前，则可能所测绕组阻值超出当前电流的测量范围，电流达不到预设值。此时可按“退出”键返回，重新选择电流再试。
4. 更换保险管和配件时，请使用与本仪器相同的型号。

### 3.2 故障分析与排除

故障现象	原因分析	排除方法	备注
开机无任何显示	电源未接通	接通电源	更换保险管应更换同型号保险管不能用其它型号代替
	仪器 10A 保险管未安装好或断路	重新安装保险管或更换保险管	
无电流输出	待检设备开路	检查设备排除故障	检查被试品
	试验回路有开路故障	检查试验回路, 排除开路故障	